

工业型高压水射流产品

意大利PA高压清洗附件

美国StoneAge超高压附件



高压清洗机

产品选型手册

支持具有特殊参数的定制型号

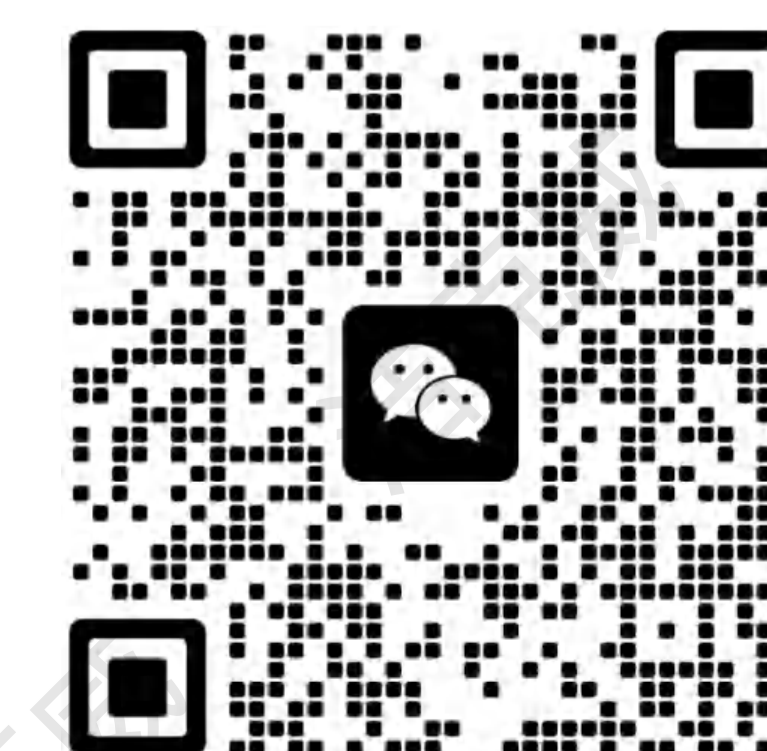
环宇机械设备（济南）有限公司

电话：15806683012

邮箱：260119060@qq.com

官网：www.jiekewe.net

地址：山东省济南市槐荫区日照路地坪甲第1-1904



环宇机械设备（济南）有限公司

www.jiekewe.net

目录

多种规格和功能，满足不同客户多样化需求，广泛应用于工业清洁、建筑施工、车辆船舶清洗等多个领域。

关于我们

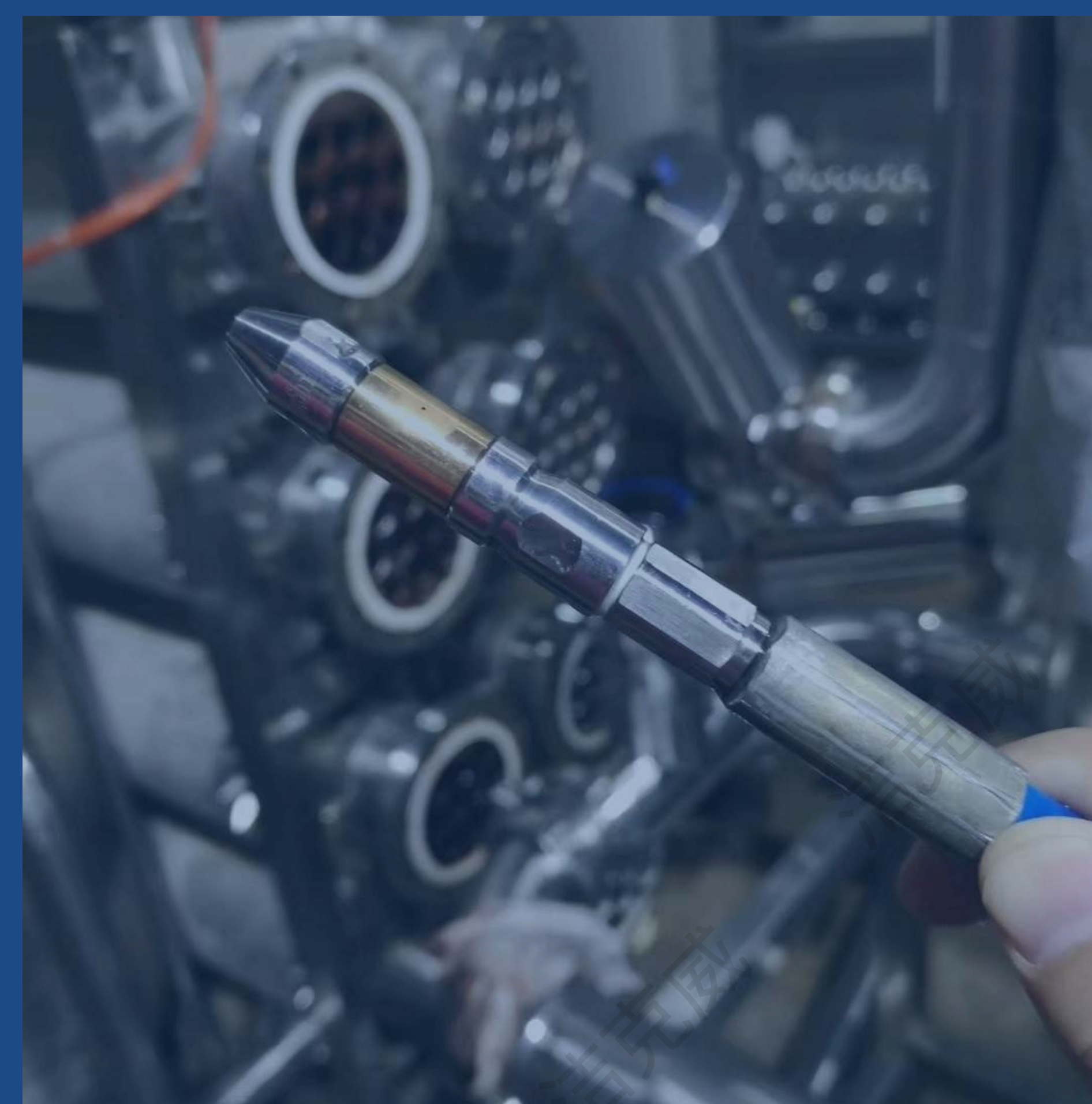
环宇机械设备（济南）有限公司成立于2021年，专注于工业高压清洗设备的研发、生产与销售，致力于为各类行业提供高效、环保、安全的清洗解决方案。公司自主打造的品牌——洁克威，涵盖了多款适用于不同需求的高压清洗机系列，广泛应用于工业、建筑、石油、化工、船舶交通等领域。

主营产品：

1. 工业高压清洗机：高效清洁性能，适用于工厂、仓库、矿山、制造业等环境，能够有效清除机器设备、生产线及建筑物表面的污渍、油污等。
2. 防爆高压清洗机：专为具有爆炸性气体或粉尘的危险环境设计，具有高安全性和防爆性能，广泛应用于石油、化工、电力等行业。
3. 热水高压清洗机：结合热水和高压水流的双重清洁效果，适用于清洗油污、重油污和顽固污垢，常用于工业清洗和汽车维修等场景。
4. 高压喷枪及配件：提供全面的高压清洗设备配件和喷枪系统，满足不同工作需求。

CATALOGUE OF PICTURE ALBUMS

超高压清洗机	03
高压清洗机	05
防爆清洗机	06
气动清洗机	07
热水清洗机	08



管道疏通机	11
电机驱动疏通机	12
燃油驱动疏通机	13
遥控管道疏通机	14
常用附件&配件	15



高压水射流设备

便捷型

洁克威经典版高压清洗机设计小巧，便于小空间移动运输，同时满足用户使用效果。适用于工厂车间、广场、养殖场等多领域清洗。

防爆型

洁克威防爆清洗机具备专业防爆资质审核，设计适用防爆要求区域清洗工作。生物化工、石油炼化、粉尘车间等多领域。

气动型

洁克威气动防爆清洗机使用高级别防爆场所，在是由钻井平台、矿工开采设备清洗、防爆仓库等场景清洗得到广泛应用。

燃油型

洁克威燃油驱动清洗设备可在无动力电源区域的清洗工作，适用于野外作业。市容道路清洗、高速护栏清洗、桥梁维护、大型工程机械清洁等。

疏通机

洁克威管道清洗设备分电机驱动款、柴油机驱动款、汽油机驱动款，三种驱动方式。大流量设计清洗效率高。使用工厂管道，车间管线，物业小区管道，商业市政管道等清洗保养维护。

重工型、工业型高压清洗设备

重工型高压清洗设备

重工型高压清洗设备可连续工作8个小时，每天可连续工作20个小时以上，采用皮带软连接方式，特殊油温散热方式，保证设备连续工作时长，减轻曲轴箱散热压力，提高曲轴高压泵寿命。高压泵是整个设备核心部件，重工型高压清洗设备为更稳定更高效运行，做了全面防护。

工业型高压清洗设备

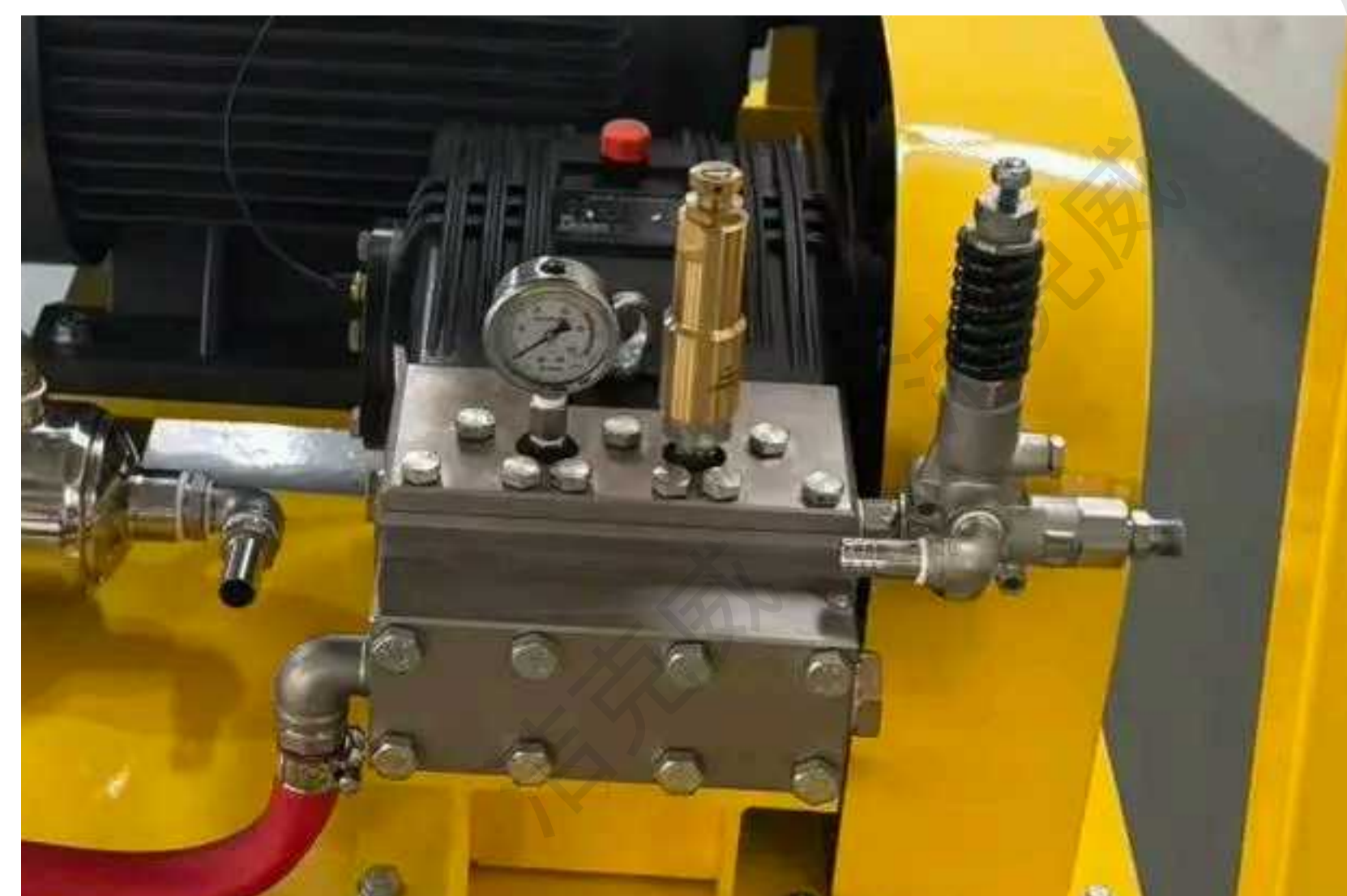
工业型高压清洗设备可连续工作4个小时，每天工作12小时以上，最高压力可达700Bar，1800升/小时流量。适用于清洗级别较高场景，造纸厂、钢厂、热轧厂、铸造厂、汽车厂等领域

热水型高压清洗设备

洁克威热水高压清洗机分为电加热和柴油加热两款机型。高压热水清洗油脂更彻底，可以去除包括粘性污垢，如维修车间机油油泥，大型油烟机烟油等。热水清洗还可以减少细菌滋生。适用于机修车间清洗，油烟管道清洗，养殖畜牧业清洗消杀，垃圾站设备高温清洗。

电加高压热清洗设备适用于环保清洁要求较高，不允许废弃排放领域。医院，制药行业，食品加工等领域使用较为广泛。





超高压清洗机

型号	JKW200-08	JKW150-20	JKW125-15	JKW110-28	JKW100-20	80-25
压力 Bar	2000Bar	1500Bar	1250Bar	1100Bar	1000Bar	800Bar
流量 L/MIN	8L/MIN	20L/MIN	15L/MIN	28L/MIN	20L/MIN	25L/MIN
功率 KW/V	37KW/380V	55KW/380V	37KW/380V	55KW/380V	45KW/380V	45KW/380V
最高进水温度°C	40°C	40°C	40°C	40°C	40°C	40°C
重量 KG	700KG	900KG	700KG	900KG	800KG	800KG
规格尺寸 mm	1500mm X 1000mm X 1600mm					
每天工作时间	20小时/天	20小时/天	20小时/天	20小时/天	20小时/天	20小时/天

标配附件		选配附件	
喷枪	超高压手持溢流喷枪1把	超高压脚踏阀	超高压手持气动旋转喷枪
高压管/米	15米	列管清洗专用软枪管	列管清洗专用硬枪管
喷枪杆/毫米	1050mm	加长式枪杆	定做加长枪杆
单孔喷嘴/个	2个	列管清洗专用喷嘴	管道清洗旋转喷嘴
超压保护装置	是	表面清洗单孔旋转喷嘴	表面清洗多孔旋转喷嘴
缺水保护装置	是	喷沙除锈喷嘴	罐体清洗三维旋转喷嘴
过载缺项保护装置	是	列管清洗自动传动装置	罐体清洗定位伸缩臂装置

超高压清洗机

型号	JKW60-30	JKW50-38	JKW35-60	JKW28-80	JKW20-100	JKW11-180
压力 Bar	600Bar	500Bar	350Bar	280Bar	200Bar	110Bar
流量 L/MIN	30L/MIN	38L/MIN	57L/MIN	73L/MIN	106L/MIN	189L/MIN
功率 KW/V	37KW/380V	45KW/380V	37KW/380V	55KW/380V	45KW/380V	45KW/380V
最高进水温度°C	40°C	40°C	40°C	40°C	40°C	40°C
重量 KG	700KG	800KG	700KG	700KG	800KG	800KG
规格尺寸 mm	1500mmX1000mmX1600mm					
每天工作时间	16小时/天	16小时/天	16小时/天	16小时/天	16小时/天	16小时/天

标配附件		选配附件	
喷枪	超高压手持溢流喷枪1把	超高压脚踏阀	超高压手持气动旋转喷枪
高压管/米	15米	列管清洗专用软枪管	列管清洗专用硬枪管
喷枪杆/毫米	1050mm	加长式枪杆	定做加长枪杆
单孔喷嘴/个	2个	列管清洗专用喷嘴	管道清洗旋转喷嘴
超压保护装置	是	表面清洗单孔旋转喷嘴	表面清洗多孔旋转喷嘴
缺水保护装置	是	喷沙除锈喷嘴	罐体清洗三维旋转喷嘴
过载缺项保护装置	是	列管清洗自动传动装置	罐体清洗定位伸缩臂装置



高压清洗机

型号	JKW50-30	JKW50-22	JKW30-35	JKW35-21
电源相/赫兹	3相/50HZ	3相/50HZ	3相/50HZ	3相/50HZ
功率 KW/V	30KW/380V	22KW/380V	30KW/380V	15KW/380V
压力 Bar	500Bar	500Bar	300Bar	350Bar
流量 L/MIN	30L/MIN	22L/MIN	35L/MIN	21L/MIN
进水温度°C	最高40°C			
重量 KG	350KG	280KG	350KG	230KG
规格尺寸 mm	1260mm X 880mm X 1080mm			

标配附件	选配附件	洁克威冷水高压清洗机
喷枪1把	压脚踏阀	应用领域：矿山机械、面粉加工厂、化工厂、铝厂、天然气供应站等。 1、意大利品牌高性能工业实心陶瓷柱塞曲轴泵，精密压铸，耐高压，多层密封保护系统，使用寿命长。 2、专业定制工业高性能电机，能保障长时间工作的能力，运行可靠。 3、配备高密度进水过滤系统，更好地过滤掉水中杂质。 4、可视压力表和调压阀，用于不同压力 压力可调节 5、实现枪柄控制开关枪功能；漏电，过载实施保护。 6、钢框结构设计，坚固耐用，重载充气轮及万向轮设计，移动方便。
高压管15米	列管清洗专枪管	
喷枪杆一根900mm	定做加长枪杆	
单孔喷嘴2个	管道清洗旋转喷嘴	
防水配电箱	喷枪用旋转喷嘴	
精密进水过滤器	喷沙除锈喷嘴	
独立供水系统		

防爆高压清洗机

型号	JKW50-22EX	JKW50-15EX	JKW35-21EX	JKW28-15EX	JKW15-15EX	JKW12-35EX
电源相/赫兹	3相/50HZ	3相/50HZ	3相/50HZ	3相/50HZ	3相/50HZ	3相/50HZ
功率 KW/V	22KW/380V	15KW/380V	15KW/380V	7.5KW/380V	4KW/380V	7.5KW/380V
压力 Bar	500Bar	500Bar	350Bar	280Bar	150Bar	120Bar
流量 L/MIN	22L/MIN	15L/MIN	21L/MIN	15L/MIN	15L/MIN	35L/MIN
进水温度°C	最高40°C					
重量 KG	350KG	280KG	280KG	90KG	70KG	90KG
规格尺寸 mm	1260mm X 880mm X 1080mm				930mm X 770mm X 700mm	

标配附件	选配附件	洁克威防爆高压清洗机
喷枪1把	压脚踏阀	应用领域：石油化工、海上钻井平台、油漆喷涂车间、食品加工等。 1、齿式联轴器传动，遇阻自动断开 2、工业防爆低速电机（Exd IIBT4）。 3、工业型高压陶瓷柱塞泵。安全阀，超压自动爆破。 4、调压阀，超压自动溢流；过载、过热保护系统 5、防爆型动力配电箱（Exd IIBT4）。 6、钢框结构设计，坚固耐用，重载充气轮及万向轮设计，移动方便。 坚固耐用、维护简单、强效清洁；旋转喷嘴污垢清除效果更佳！
高压管15米	列管清洗专枪管	
喷枪杆一根1050mm	定做加长枪杆	
单孔喷嘴2个	管道清洗旋转喷嘴	
防爆配电箱	喷枪用旋转喷嘴	
工业防爆电机	喷沙除锈喷嘴	
精密进水过滤器		



气动防爆清洗机

型号	JKW20-15Q	JKW15-15Q	简介
气源 M ³ /MIN	6 M ³ /MIN	3M ³ /MIN	该清洗机以空气为动力驱动高压水泵，通过高压水管经高压水枪，喷射出高压水柱，用以清洗各类机器设备。气动高压清洗机相对比电机驱动清洗机更安全可靠。采用压缩空气作为动力，不会产生电火花等危险因素，尤其适合石油、化工、煤矿、易燃、易爆、高温、潮湿、粉尘等安全防护要求高的场合使用，也可以在紧急情况下，做应急消防灭火使用。
链接负载 KW	7.5KG	4KG	
压力 Bar	200Bar	150Bar	
流量 L/MIN	15L/MIN	15L/MIN	
进水温度 °C	最高40°C		
重量 KG	70KG	60KG	
规格尺寸 mm	930mm X 770mm X 700mm		

电加热热水清洗机

型号	JKW15-15HD	JKW20-15HD	简介
电源 相/赫兹	3相/50HZ	3相/50HZ	1. 高效清洁：高温能快速溶解油脂、油污、化学残留等顽固污垢，显著提升清洁效率。 2. 杀菌消毒：高温水流本身具备良好的杀菌功能，适用于对卫生要求高的场所。 3. 即热即用：无需外接锅炉或蒸汽源，启动即可产生热水，使用便捷。 4. 环保节能：相比燃油加热，无废气排放，且热能利用率高，运行成本相对较低。
功率 KW/V	5.5KW+24/380V	5.5KW+24/380V	
压力 Bar	150Bar	200Bar	
流量 L/MIN	15L/MIN	15L/MIN	
进出水温度 °C	进水温度≤40°C 出水温度高达80°C		
重量 KG	80KG	80KG	
规格尺寸 mm	1260mm X 880mm X 870mm		





燃油加热热水清洗机

洁克威工业型燃油加热清洗机可为客户提供满意的清洁效果，便捷的操控，热水清洗油污更彻底。强大的曲轴泵、陶瓷活塞和精密的密封技术，提供了高度可靠的使用寿命。

- 1. 独立加热单元**
独立锅炉风扇电机，仅需冷水清洗时，机器可不启动加热单元独立工作，一机多用。
- 2. 维护简单**
框架式结构，便于操作所有维修和维护涉及的所有组件。
- 3. 强效的清洁效果**
可选择旋转喷嘴，相对普通喷嘴清洁污垢效果倍增。
- 4. 压力传感器保护**
配备压力传感器，防止加热锅炉缺水干烧。配备安全阀，超压自动泄压，延长使用寿命。

型号	JKW50-15HR	JKW35-15HR	JKW25-15HR	JKW20-15HR
电源相/赫兹	3相/50HZ	3相/50HZ	3相/50HZ	3相/50HZ
功率 KW	15KW/380V	11KW/380V	7.5KW/380V	5.5KW/380V
压力 Bar	500Bar	350Bar	250Bar	150Bar
流量 L/MIN	15L/MIN	15L/MIN	15L/MIN	15L/MIN
进出水温度 °C	进水温度≤40°C 出水温度高达95°C			
重量 KG	320KG	300KG	200KG	180KG
规格尺寸 mm	1260mm X1000mm X1050mm			

选对附件 事半功倍

高压清洗机的喷头直接决定了水流的形状、角度和冲击力。‘选对喷头’是指根据清洁目标（如柔软表面、厚重油污、大面积平面等），选择最匹配的专用喷头，这能极大提升清洁速度、效果并节约资源，是操作中最重要技巧之一。



- 1. PA单孔旋转喷头**
三维罐体清洗喷头，具有超强的打击力，完整覆盖罐体内部清洗区域，可匹配不同参数高压清洗设备。
- 2. PA三维罐体清洗喷头**
单孔自旋转喷嘴：旋转喷嘴清洁力度高，打击力度增大，污垢去除力度超普通喷嘴1.5倍。在工业型高压清洗设备上应用较多，多数客户优先选用反馈良好。
- 3. 獾猪弯型管道喷头**
獾猪管道旋转喷嘴有三种规格2寸、4寸、6寸，2寸可以清洗U型管线，4寸可以清洗90°弯型管道，6寸可以清洗150MM管道。
- 4. 甲壳虫U型管道喷头**
甲壳虫管道旋转喷嘴系列尺寸较小，分别为：25mm、18mm、12mm、9.5mm外径，最小可清洗51毫米U型管道。
- 5. 女巫旋转管道喷头**
女巫管道旋转喷嘴设计独特，高压水在喷嘴内部形成液体轴承，无需润滑。女巫喷头可适用于多种清洗方式，如换热器清洗、清障、抛光、列管管束清洗、硬垢、结晶、碳化物、焦炭以及聚合物等。
- 6. 梭鱼多孔旋转喷头**
女巫梭鱼多孔旋转喷嘴分为两种：两孔旋转喷嘴和四孔旋转喷嘴，两孔旋转喷嘴打击力度强可以应对厚重污垢，四孔旋转喷嘴清洗效率高，可以应对薄硬污垢。



管道疏通机

380V电机驱动和柴油机驱动的疏通机是工业管道疏通的两类核心动力解决方案，它们在使用场景、动力特性和机动性上各有侧重。

按动力源划分的设备特点

380V电机驱动

- 动力来源：工业三相交流电 (380V) 动力强劲稳定、运行噪音较低、使用成本较低（相较于柴油）
- 主要局限：依赖固定电源，移动受电源点限制
- 典型应用场景：工厂车间、市政泵站、有稳定电源的固定或近场作业区

发动机驱动

- 动力来源：柴油汽油发动机，自带动力、移动性极强、无电源依赖、扭矩大
- 主要局限：运行噪音大、有尾气排放、燃料和维护成本较高
- 典型应用场景：野外市政管网、无电源工地、抢险应急、长途移动作业

技术核心：高压水射流

无论采用何种动力，现代工业疏通机的核心工作原理均为高压水射流。动力源（电机或柴油机）驱动高压泵，将普通水流加压至15MPa (150bar) 至28MPa (280bar) 甚至更高，形成具有极强切割和冲刷能力的水射流。通过特制的疏通喷头射入管道，利用其反作用力推动喷头前进，同时彻底粉碎并冲走堵塞物。设备通常配备数十米高压管、多种喷头及移动底盘。

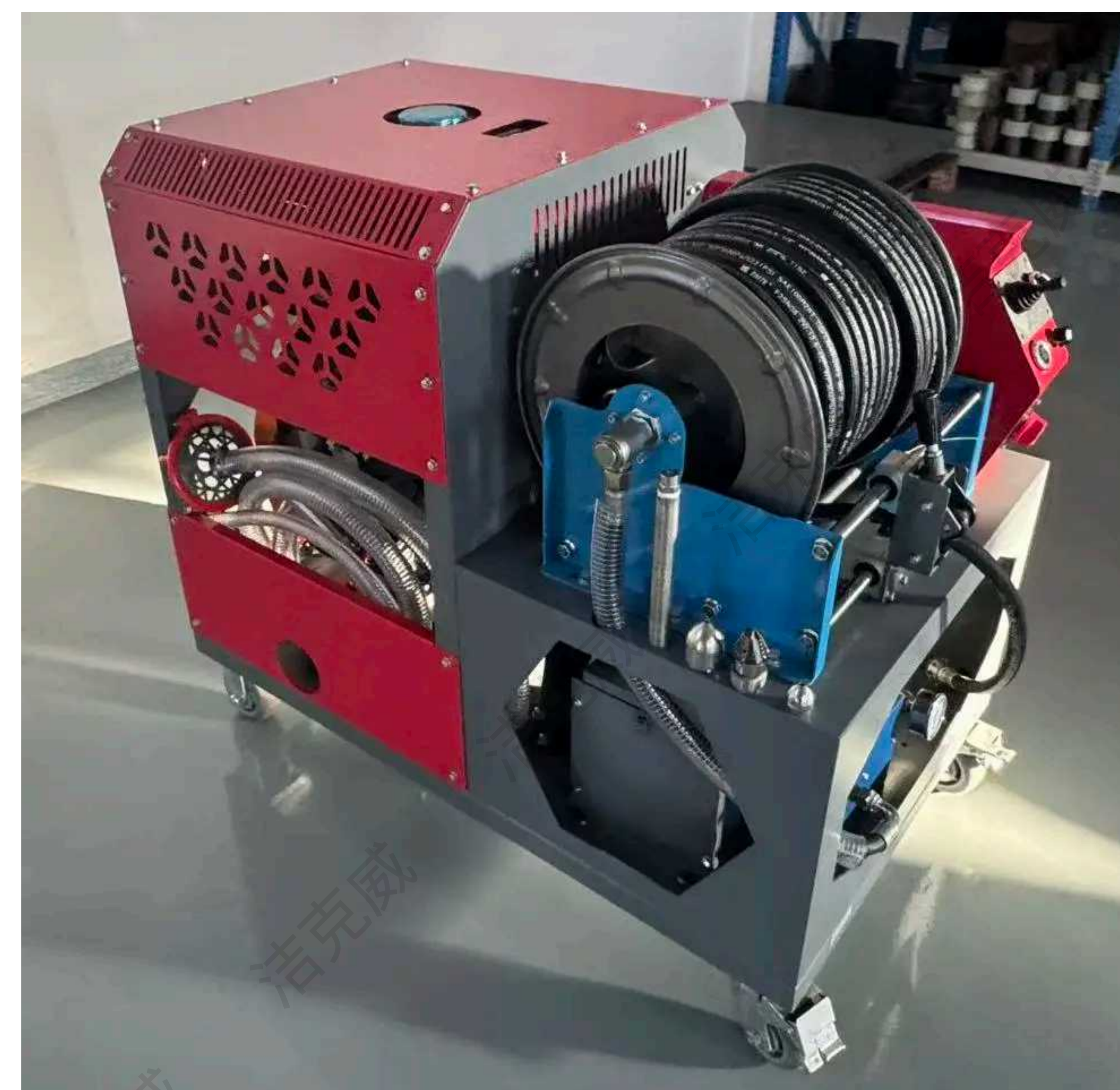
电机驱动疏通机

380V电机驱动

- 动力来源：工业三相交流电 (380V) 动力强劲稳定、运行噪音较低、使用成本较低（相较于柴油）
- 主要局限：依赖固定电源，移动受电源点限制
- 典型应用场景：工厂车间、市政泵站、有稳定电源的固定或近场作业区

无论采用何种动力，现代工业疏通机的核心工作原理均为高压水射流。动力源（电机或柴油机）驱动高压泵，将普通水流加压至10MPa (100bar) 至50MPa (500bar) 甚至更高，形成具有极强切割和冲刷能力的水射流。通过特制的疏通喷头射入管道，利用其反作用力推动喷头前进，同时彻底粉碎并冲走堵塞物。设备通常配备数十米高压管、多种喷头及移动底盘。

型号	JKW20-80	JKW15-70	JKW20-45	JKW16-33
电源 相/赫兹	3相/50HZ	3相/50HZ	3相/50HZ	3相/50HZ
功率 KW	30KW/380V	22KW/380V	15KW/380V	7.5KW/380V
压力 Bar	200Bar	150Bar	200Bar	160Bar
流量 L/MIN	80L/MIN	70L/MIN	45L/MIN	33L/MIN
进水温度 °C	进水温度 ≤ 40°C			
重量 KG	320KG	280KG	210KG	110KG
规格尺寸 mm	1260mm X 820mm X 1200mm			1000 X 800 X 1100



发动机驱动疏通机

发动机驱动

- 动力来源：柴油、汽油发动机，一键启动、自带动力、移动性极强、无电源依赖、扭矩大
- 主要局限：运行噪音大、有尾气排放、燃料和维护成本较高
- 典型应用场景：野外市政管网、无电源工地、抢险应急、长途移动作业

无论采用何种动力，现代工业疏通机的核心工作原理均为高压水射流。动力源（电机或柴油机）驱动高压泵，将普通水流加压至15MPa (150bar) 至28MPa (280bar) 甚至更高，形成具有极强切割和冲刷能力的水射流。通过特制的疏通喷头射入管道，利用其反作用力推动喷头前进，同时彻底粉碎并冲走堵塞物。设备通常配备数十米高压管、多种喷头及移动底盘。

型号	JKW15-85	JKW20-50B	JKW20-50F	JKW16-33
动力源	汽油机/柴油机	本田汽油机	力帆汽油机	汽油机/柴油机
功率 HP	37马力/35马力	27马力	27马力	18马力/15马力
压力 Bar	150Bar	200Bar	200Bar	160Bar
流量 L/MIN	85L/MIN	50L/MIN	50L/MIN	33L/MIN
进水温度 °C	进水温度 ≤ 40°C			
重量 KG	260KG	180KG	180KG	100KG
规格尺寸 mm	1260mm X 820mm X 950mm			1000 X 800 X 1100

遥控管道疏通机

型号	JKW20-85	JKW16-130	洁克威市政管道疏通机
动力源	燃油发动机	柴油机	技术核心：高压水射流
功率 HP	37马力	76马力	无论何种动力源，现代工业疏通机的核心工作原理均为高压水射流。动力源（电机或柴油机）驱动高压泵，将普通水流加压至15MPa (150bar) 至28MPa (280bar) 甚至更高，形成具有极强切割和冲刷能力的水射流。通过特制的疏通喷头射入管道，利用其反作用力推动喷头前进，同时彻底粉碎并冲走堵塞物。设备通常配备数十米高压管、多种喷头及移动底盘。
压力 Bar	200Bar	160Bar	
流量 L/MIN	85L/MIN	130L/MIN	
进水温度 °C	进水温度 ≤ 40°C		
重量 KG	280KG	1000KG	
规格尺寸 mm	1200mm X 700mm X 1060mm		



清洗机附件

平面清洗应用

自旋转清洗头

平面清洗应用领域

SPITFIRE 火舌喷枪

Spitfire 自旋转火舌喷枪清洗头，最高转速5000 rpm，专业清洗薄硬涂层，如：环氧树脂、油漆、或铁锈。超轻型 Spitfire 火舌喷枪，所需维护低、有效缩短设备停机维护时间，提升工作效率。

- ✔ 工作压力范围广 2-22k psi (140-1500 bar)
- ✔ 高速旋转，清除薄硬涂层
- ✔ 带角度喷嘴，射流覆盖面积广，有效清洗大面积平面与不规则表面
- ✔ 整体零件少，无密封 - 减少维护与备件成本
- ✔ 清洗头整体长度短，自重轻，便于携带与操控，降低人为事故率
- ✔ 外部防护壳，保护清洗头，阻隔横向冲击



防护壳型喷头

防止工作中清洗头摇摆产生横向撞击，导致喷头损坏

防撞型喷头

防撞型喷头可有效阻隔污垢进入喷头，性价比高，更换简单

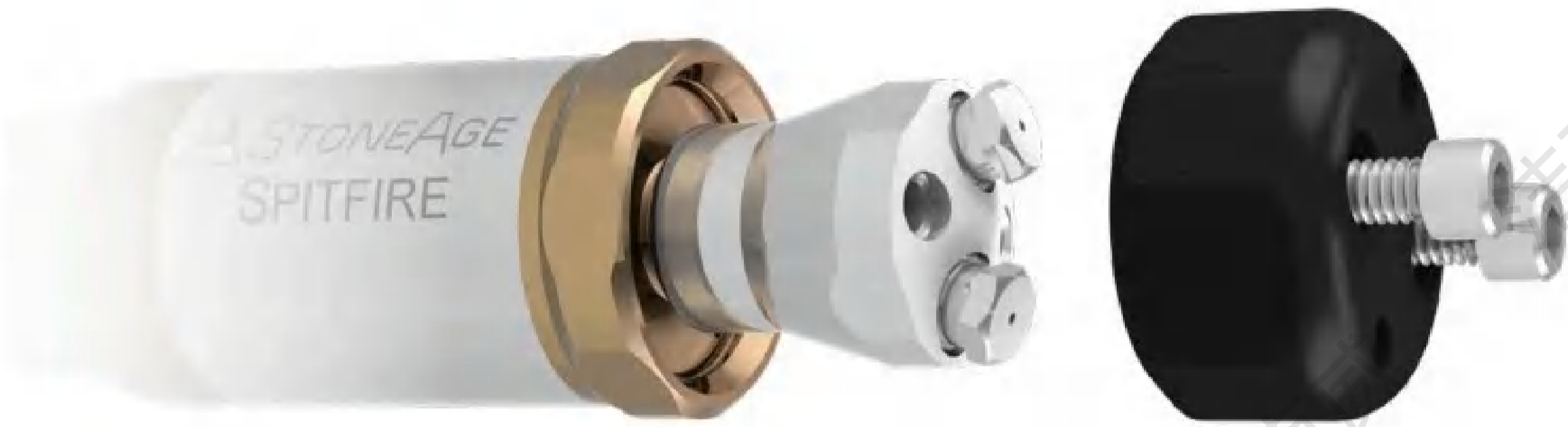


高速旋转

完美清除硬漆与薄涂层

带角度喷嘴

AP2 喷嘴清洗效率高，有效清洗大面积平面与不规则表面



BARRACUDA 梭鱼喷头 自旋转清洗头

Barracuda 梭鱼喷头，自旋转速控喷枪，转速范围1000至2000 rpm。专业清洗厚重坚硬，难以清除污垢，例如：焦炭与橡胶。Barracuda 梭鱼喷头可匹配自动化设备一同使用。

平面清洗应用
SURFACE CLEANING



- ✔ 工作压力范围广 2-44k psi (140-3000 bar)
- ✔ 简单维护即可长时间使用
- ✔ 新款阀芯密封，使用寿命加倍
- ✔ 喷嘴组合可选 2 喷嘴或 4 喷嘴
- ✔ 带角度喷嘴，射流覆盖面积广，有效清洗大面积平面与不规则表面

产品型号	压力范围	流量范围	转速范围	入口连接型式	重量	最高水温
BC-K	2-22k psi (140-1500 bar)	4.4-11 gpm (17-42 l/min)	1000-2000 rpm	9/16" MP	2.7 lb (1.2 kg)	160 °F (70 °C)
BC-K-P2	5-22k psi (340-1500 bar)	4-13 gpm (16-49 l/min)	1000-2000 rpm	9/16" MP	2.7 lb (1.2 kg)	160 °F (70 °C)
BC-H9-C	20-44k psi (1400-3000 bar)	5-7.4 gpm (19-28 l/min)	1000-2000 rpm	9/16" HP	2.9 lb (1.3 kg)	160 °F (70 °C)
BC-H9LF-C	20-44k psi (1400-3000 bar)	2.9-4.8 gpm (11-18 l/min)	1000-2000 rpm	9/16" HP	2.9 lb (1.3 kg)	160 °F (70 °C)
BC-H9XXLF-C-TI	20-44k psi (1400-3000 bar)	1.7-3.1 gpm (6-12 l/min)	1000-2000 rpm	9/16" HP	3.2 lb (1.45 kg)	160 °F (70 °C)



BC 705 阀芯密封

两倍于旧款BC 505-S 阀芯密封的使用寿命。可兼容最大压力为 44k psi (3000 bar) Barracuda 自旋转喷枪清洗头。

喷嘴与堵头

两喷嘴组合与四喷嘴组合可供选择。两喷嘴组合打击力较强，可应对厚重污垢；四喷嘴可应对薄硬污垢。

防撞喷头保护罩

可更换型喷头保护罩，防撞并阻隔污垢进入喷头内部。

产品维护资源信息

产品型号	服务包	密封包	组装包	工具包	润滑剂	产品使用说明书
BC-K	BC 600	BC 602	BC 610	BC 612	GP 042	PL 514
BC-K-P2	BC 600	BC 602	BC 610	BC 612	GP 042	PL 514
BC-H9-C	BC 600-H9-C	BC 607-H9-C	BC 610-H9-C	BC 612	GP 042	PL 515
BC-H9LF-C	BC 600-H9-C	BC 607-H9-C	BC 610-H9-C	BC 612	GP 042	PL 515
BC-H9-XXLF-C-TI	BC 600-H9-C	BC 607-H9-C	BC 610-H9-C-TI	BC 612	GP 042	PL 566

自旋转清洗头 小直径管线清洗应用

自旋转清洗头 小直径管道清洗应用

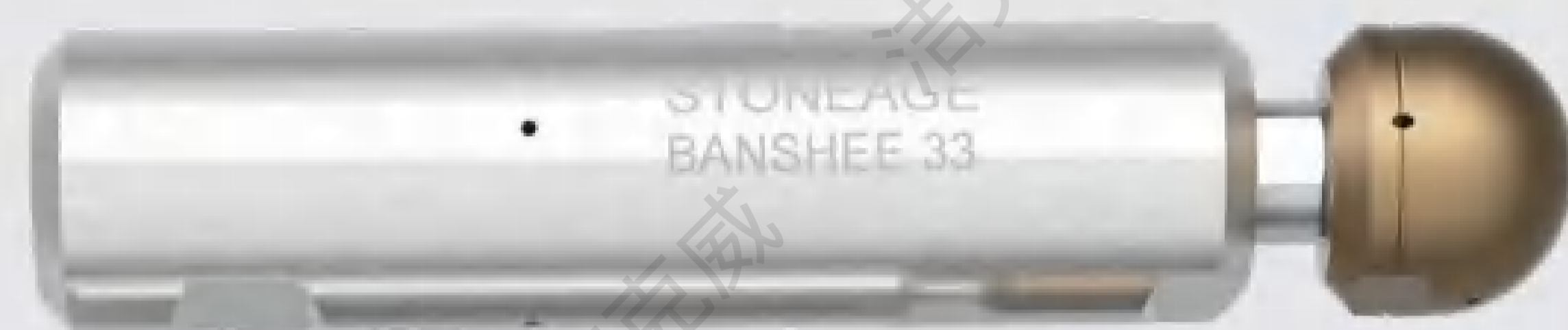
BANSHEE 女巫喷头 小直径管道清洗头

独特的设计，高压水在清洗头内部形成液体轴承，无需使用传统球型轴承、密封、以及润滑剂。选择不同类型喷头以及入口连接型式，女巫喷头可适用于多种清洗应用类型。

适用清洗应用类型：

- 专业清障、清洗、抛光换热器与工厂小直径管束
- 高效清除薄硬水垢、碳化物、焦炭、以及聚合物
- Banshee Beetle 甲壳虫喷头型号，专业清洗带狭小弯度管线

22K PSI (1500 BAR)



BN33 1.5-2.4 in. I.D. 管线 (38-60 mm)



BN27-40K 1.25-2.0 in. I.D. 管线 (32-51 mm)



BN24 1.1-1.8 in. I.D. 管线 (28-46 mm)



BN18-44K 0.87-1.3 in. I.D. 管线 (22-33 mm)



BN18 0.87-1.3 in. I.D. 管线 (22-33 mm)



BN15 0.75-1.2 in. I.D. 管线 (19-30 mm)



BN13-44K 0.60-1.0 in. I.D. 管线 (15-25 mm)



BN13 0.60-1.0 in. I.D. 管线 (15-25 mm)



BN9.5 0.47-0.63 in. I.D. 管线 (12-16 mm)

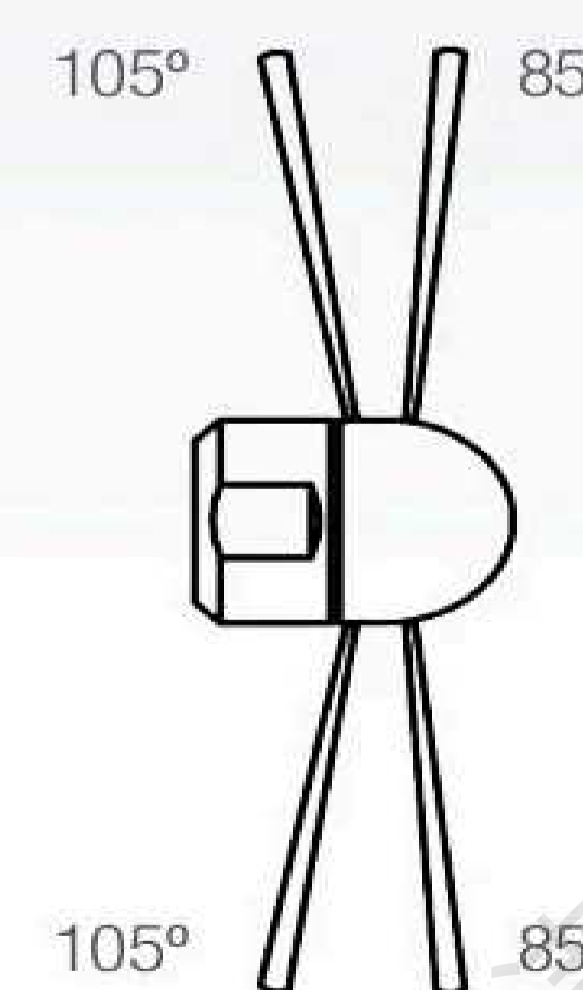
BANSHEE 女巫喷头

Stoneage Banshee 女巫喷头整体结构由四个部分组成。每个部件均可独立更换，延长整体清洗头使用寿命。



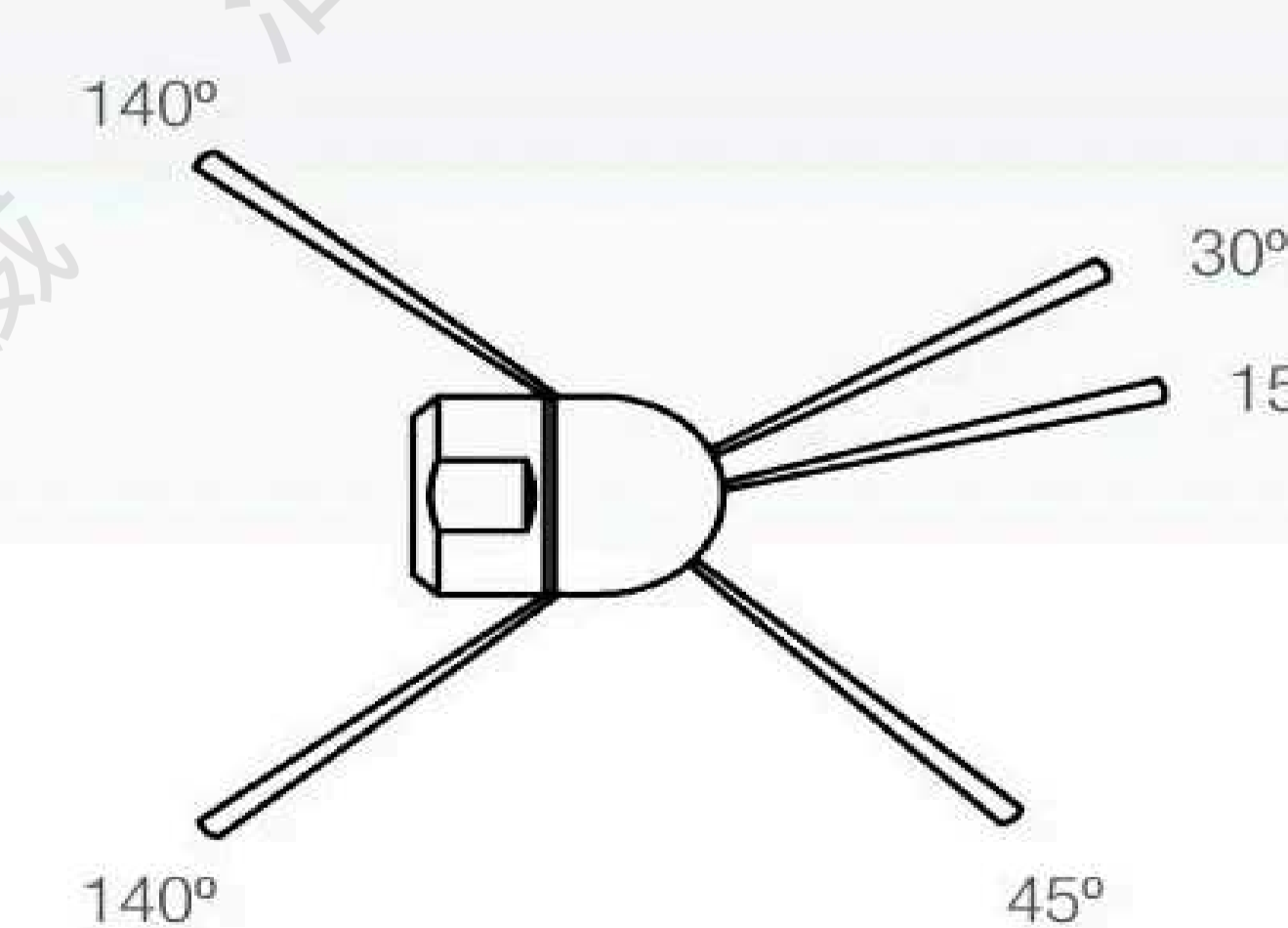
BANSHEE 女巫喷头明细 22K PSI (1500 BAR)

	管线内径范围	最大工作压力	最大工作压力 (BSPP 入口连接)	流量范围	入口连接型式	直径	长度
BN9.5	0.47-0.63 in. 12-16 mm	22k psi 1500 bar	N/A	4.5-8 gpm 17-30 l/min	M7, 1/16" NPT, 1/4" LH 或 1/4" RH	0.37 in. 9.5 mm	2.6 in. 65 mm
BN13	0.60-1.0 in. 15-25 mm	22k psi 1500 bar	18k psi 1250 bar	7-10 gpm 27-38 l/min	1/8" NPT, 1/8" BSPP, 1/4" LH, 1/4" RH, 3/8" LH 或 3/8" RH	0.50 in. 13 mm	2.9 in. 74 mm
BN15	0.75-1.2 in. 19-30 mm	22k psi 1500 bar	18k psi 1250 bar	8-10 gpm 30-38 l/min	1/8" NPT, 1/8" BSPP, 3/8" LH/RH	0.6 in. 15 mm	3.0 in. 76 mm
BN18	0.87-1.3 in. 22-33 mm	22k psi 1500 bar	20k psi 1400 bar	8-14 gpm 30-53 l/min	1/4" NPT, 1/4" BSPP, 9/16" LH 或 9/16" RH	0.69 in. 18 mm	3.8 in. 97 mm
BN24	1.1-2 in. 28-51 mm	22k psi 1500 bar	22k psi 1500 bar	12-25 gpm 45-95 l/min	3/8" NPT, 3/8" BSPP, 9/16" LH 或 9/16" RH	0.93 in. 24 mm	5.1 in. 130 mm
BN33	1.5-2.4 in. 38-60 mm	22k psi 1500 bar	15k psi 1000 bar	12-49 gpm 45-190 l/min	1/2" NPT, 1/2" BSPP, 或 9/16" MP	1.3 in. 33 mm	6.9 in. 180 mm
BT12	0.60-1.0 in. 15-25 mm	22k psi 1500 bar	N/A	最大 8.5 gpm 32 l/min	P1, M7, MPL4, MPR4	0.50 in. 13 mm	1.3 in. 33 mm
BT18	0.87-1.3 in. 22-33 mm	22k psi 1500 bar	18k psi 1250 bar	最大 11 gpm 42 l/min	P1, P2, BSPP2, MPL6, MPR6, MPL4, MPR4	0.69 in. 18 mm	1.5 in. 39 mm
BT25	1.2-3.0 in. 30-76 mm	8-22k psi 550-1500 bar	N/A	8-20 gpm 30-76 l/min	1/8" NPT, 1/4" NPT, 1/4" BSPP, 3/8"-28 LH/RH, 9/16"-18 LH/RH	1.0 in. 26 mm	1.9 in. 48 mm



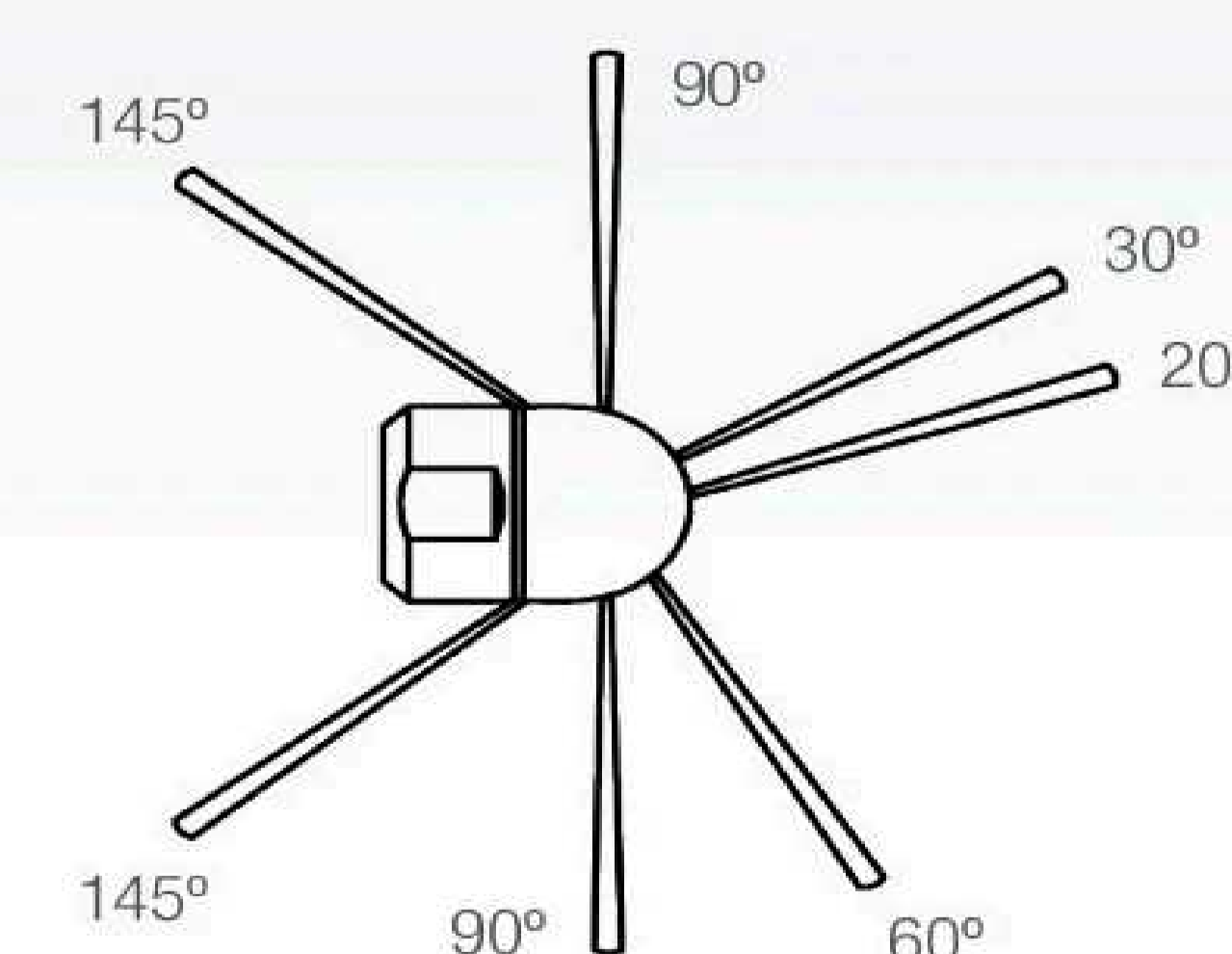
抛光型

4 孔: 2 @ 85°, 2 @ 105°



清障型

5 孔: 1 @ 15°, 1 @ 30°, 1 @ 45°, 2 @ 145°



通用型

7 孔: 1 @ 20°, 1 @ 30°, 1 @ 60°, 2 @ 90°, 2 @ 145°

小直径管道清洗应用

BEETLE™ 甲壳虫喷头 BT25, BT18, BT12, BT9.5

甲壳虫全系列喷头尺寸小，专业清洗工艺管线、排水管线、U型管束，以及其他小直径带弯道管线。完成过去无法完成的清洗任务。

- ✓ 在小直径管线内转弯半径小
- ✓ 性价比高，维护成本低
- ✓ 快速匹配自动化柔性枪传动装置，形成自动化清洗系统



新品 BEETLE BT9.5
专业清洗带弯道管线
最小内径为 0.37 in. (9.5 mm) I.D.

BT25 最小转弯半径为 2 in. (51 mm)

	BT25	BT18	BT12	新品 BT9.5
管线内径范围	1.2-3.0 in. (30-76 mm)	0.9-1.3 in. (22-33 mm)	0.6-1.0 in. (15-25 mm)	0.47-0.63 in. (12-16 mm)
压力范围	8-22k psi (550-1500 bar)	8-22k psi (550-1500 bar)	8-22k psi (550-1500 bar)	8-15k psi(550-1035 bar) 8-22kpsi(550-1500 bar)
流量范围	8-20 gpm (30-76 l/min)	8.5-11 gpm (32-42 l/min)	6.5-8.5 gpm (25-32 l/min)	5-6 GPM (19-23 l/min)
入口连接型式	1/8" NPT, 1/4" NPT, 1/4" BSPP, 3/8"-28 LH/RH, 9/16"-18 LH/RH	P1, P2, BSPP2, MP6L, MP6R, MP4L, MP4R	P1, M7, MP4L, MP4R	P1, M7
直径	1.0 in. (26 mm)	0.7 in. (18 mm)	0.5 in. (12 mm)	0.37 in. (9.5 mm)
长度	1.9 in. (48 mm)	1.5 in. (39 mm)	1.3 in. (33 mm)	1.4 in. (35 mm)



UR50

订货号	压力 Bar	喷孔规格	进水口螺纹	最高温度 ℃	角度	重量 克
25.1750.30	500	030	1/4BSP	90	20	725
25.1750.35	500	035	1/4BSP	90	20	725
25.1750.40	500	040	1/4BSP	90	20	725
25.1750.45	500	045	1/4BSP	90	20	725
25.1750.50	500	050	1/4BSP	90	20	725
25.1750.55	500	055	1/4BSP	90	20	725
25.1750.60	500	060	1/4BSP	90	20	725
25.1750.65	500	065	1/4BSP	90	20	725
25.1750.70	500	070	1/4BSP	90	20	725
25.1750.12	500	120	1/4BSP	90	20	725

UR60

订货号	压力 Bar	喷孔规格	进水口螺纹	最高温度 ℃	角度	重量 克
25.1690.30	350	030	1/4BSP	90	20	14.5
25.1690.40	350	040	1/4BSP	90	20	14.5
25.1690.50	350	050	1/4BSP	90	20	14.5
25.1690.60	350	060	1/4BSP	90	20	14.5
25.1690.70	350	070	1/4BSP	90	20	14.5
25.1690.80	350	080	1/4BSP	90	20	14.5

旋转喷头专用高压过滤器 (有效提高喷嘴寿命)

28.0180.00 600bar 进出水 1/4BSP 过滤精度 50 目

RR-TF 大流量旋转喷嘴

订货号	压力 Bar	喷孔规格	进水口螺纹	温度 ℃	喷孔数 量	重量 克
25.1370.20	300	020	G 1/2	160	10	327
25.1370.30	300	030	G 1/2	160	10	330
25.1375.30	300	030	G 3/4	160	10	845
25.1375.40	300	040	G 3/4	160	10	845
25.1380.50	300	050	G 1	160	10	820
25.1380.70	300	070	G 1	160	10	810

RR-TF 大流量旋转喷嘴 带切削头

订货号	压力 Bar	喷孔规格	进水口螺纹	温度 ℃	喷孔数 量	重量 克
25.1246.20	300	020	G 1/2	160	10	327
25.1246.30	300	030	G 1/2	160	10	330
25.1247.30	300	030	G 3/4	160	10	845
25.1247.40	300	040	G 3/4	160	10	845
25.1249.50	300	050	G 1	160	10	820
25.1249.70	300	070	G 1	160	10	810

